

PADLÓKONVEKTOR SZERELÉSI SEGÉDLE



A padlókonvektor részei

Rács

A padló konvektor látható felülete. A rács magassága minden esetben a keret magasságával egyezik. Általában 15x10 mm. Természetesen külön igény szerint más méretek is lehetségesek. Anyaga lehet: szinterezett acél (RAL színskála színei), szálcsiszolt rozsdamentes króm, alumínium vagy fa. A farácsokat tölgyből vagy bükkből készítjük, natúr, lakozott, vagy pácolt kivitelben. Hozott anyagból is vállaljuk a rács elkészítését.

Fűtőtest

A fűtőtestben 15-ös átmérőjű rézcsövek vezetnek a vizet, s ezekre vannak felfűzve az alumínium lamellák. A fűtőtest típusa a megrendeléstől függ. Hossza a szerelődoboz hosszától 25 cm-rel rövidebb, a bekötéseknek biztosítva ezzel helyet. A fűtőtest forrasztott, nyomáspróbázott, légtelenítővel ellátott, valamint fekete festett. A bekötési csomópontokat 15-ös belső menetes forrvéggel látjuk el.

Szerelődoboz

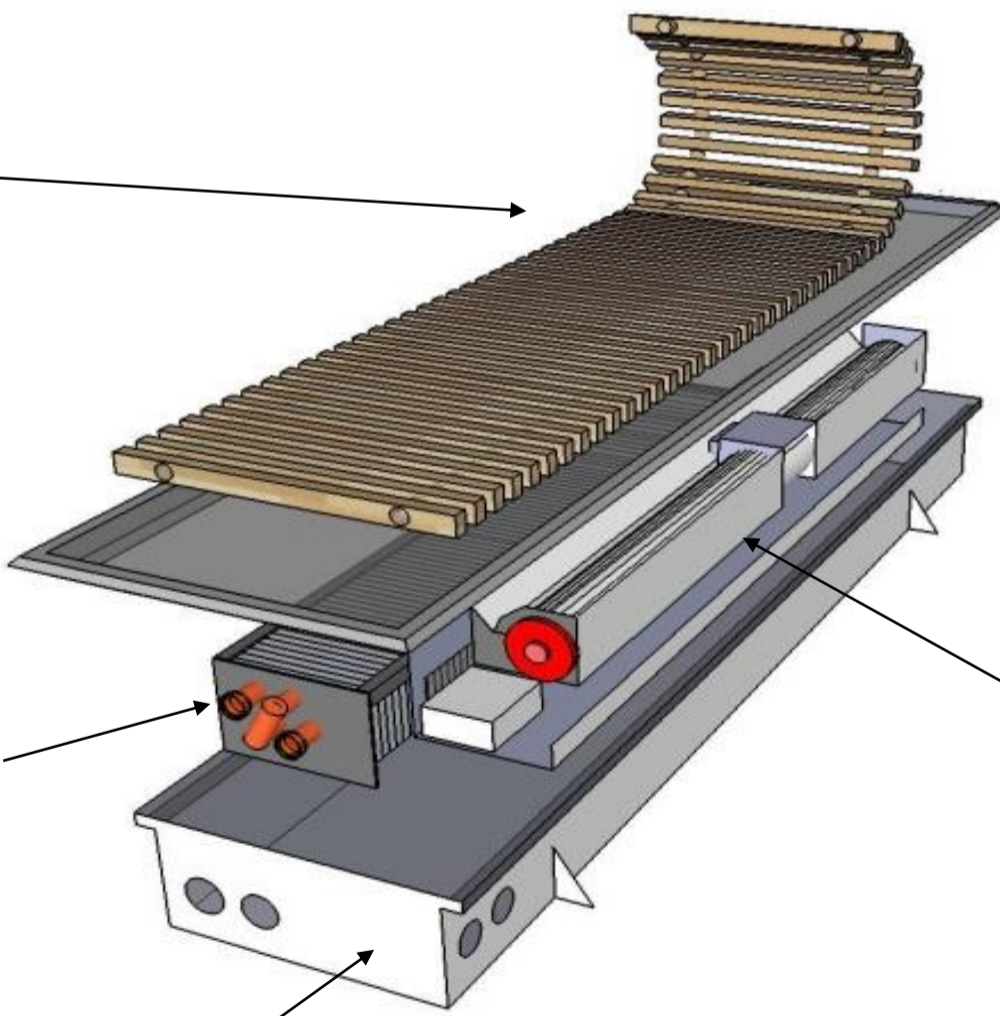
Felülnyitott acéltok, 1 mm falvastagságú fekete szinterezett acéllemezből – mely a fűtőtest és a ventilátor elhelyezésére szolgál. Szintbe helyezését beton fülek és szintbeállító csavarok biztosítják. Szerelés (építkezés) közben a rács elhelyezéséig takaró pozdorjával látjuk el, mely óvja a sérülésektől a fűtőtestet és magassága egyben a végleges járószintet mutatja. A szerelődobozon a rendelésnél megadott bekötési pontokat alakítunk ki.

Keret

A szerelődoboz fedésére és a rács elhelyezésére szolgál. Két alap típus van: rátakaró „Z” valamint a mellétakaró „L”. A rátakarót elsősorban parkettához ajánljuk ahol nem olyan szép a parketta végződése. Ez a típus a csatorna szélességétől minden oldalától 17 mm lelóg. Ennél a típusnál fontos, hogy kellő helyet kell biztosítani a csatorna és a fal között, hogy legyen hely a rátakaráshoz. A mellétakaró „L” keretet csempéhez, járólaphoz ajánljuk.

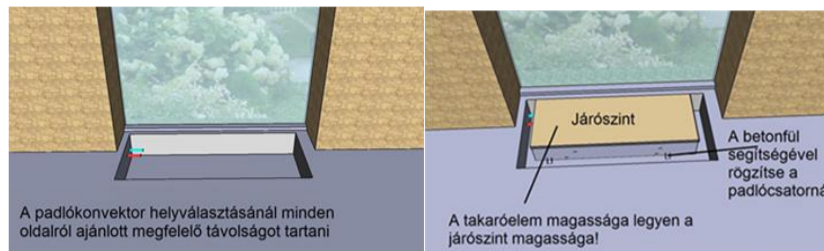
Ventilátor

(Csak a ventilátoros típusoknál van) Ventilátor ház, ventilátor, védőrács, bekötődoboz. A ventilátor egy tartóházra van rögzítve, ami tartalmazza a kábeleket és a bekötési dobozt. A ventilátor termosztáthoz való csatlakoztatását nem mi biztosítjuk. Rendelésre tudunk termosztátot biztosítani. A ventilátor bekötését ajánlott elektronikai szakemberre bízni.

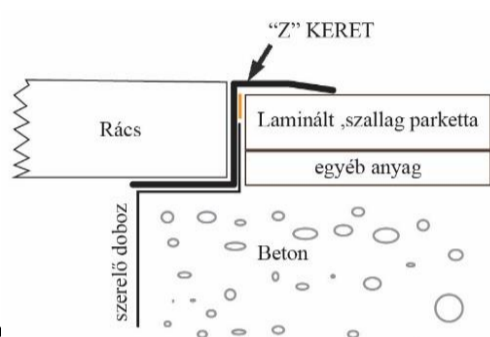


Beépítési előírás

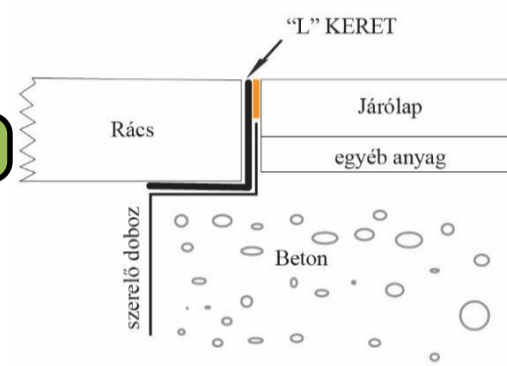
1. Betonozásnál hagyja ki a padlókonvektor helyét. Fontos a helyválasztásnál, hogy a padlókonvektort az üvegfelület elé úgy kell elhelyezni, hogy minden oldalról min. 5-10 cm-t hagyjon el. A kirekesztés nagysága a padlócsatorna szélessége +10 cm.



1. A padlókonvektor beépítése aljzatbetonosással: A kirekesztésnél minimum 10-10 cm-t kell ráhagyni a padlókonvektor minden oldalától. Ajánlott a kis szemcseméretű híg beton alkalmazása, a zárványok, zizedés, gombásodás elkerülése végett.
2. A padlókonvektorokat kívülről párazáróval is lehet védeni.
3. Rögzítse a padlókonvektort a tartó fűlek segítségével az aljzathoz, úgy hogy a szerelődobozra erősített pozdorja teteje a járószinttel egy magasságban legyen. FONTOS hogy a takaró pozdorját ne távolítsa el, mert a beton esetleg összenyomhatja, deformálhatja a szerelődobozt. Vezetékek, kábelek, fűtés bekötéséhez ideiglenesen el lehet távolítani a takaró pozdorját, de a munka végeztével tanácsos visszahelyezni. (Ha nem kerül visszahelyezésre, nem lehet megóvni a fűtőttestet az építési szennyeződésektől, sérülhet a fűtőttest, a ventilátor, a bekötések, és erre sajnos így nem tudunk jótállást vállalni!)
4. Amennyiben a rögzítés megvan, ellenőrizze a vízszintet valamint, hogy a későbbiekben sem fogja semmi sem zavarni a takarókeret zavartalan ráhelyezését.
5. Betonozza be!
6. Miután végzett a parkettázással, járólappal vagy egyéb felület lehelyezésével ellenőrizze ismét, hogy a takaró pozdorja színel a járószinttel. Amennyiben minden rendben van, eltávolíthatja a takaró elemet.
7. Sziloplast vagy egyéb ragasztó anyag segítségével lehet rögzíteni a takaró keretet. (A rácsot ne ragassák le!) Ajánlott lesúlyozni a keretet a megfelelő ragadás érdekében. 24 órás súlyozást ajánlunk. Helyezze el a rácsot is.



Élvezze fűtőtteste melegét, ablakán, terasz ajtaján a páramentes kilátást...



Beüzemelési előírás

Gépészet

- nyomáspróba
- légtelenítés
- vízdali szabályzás
- a padlókonvektor belső részeinek tisztítása (porszívó, nedves törlőkendő)
- villamos bekötés
- a ventilátor mozgó részeinek vizsgálata az esetlegesen belekerülő (csavar, kavics...)
- az építési munkálatok befejezéséig a védőlemez visszahelyezése

Villamos

- A padlókonvektorok, transzformátorok és szabályzások helyes bekötésének ellenőrzése.
- csatlakozók, vezetékek ellenőrzése, a padlókonvektor ventilátor csatlakozó vezetékeinek esetleges elmozdulása esetén szakszer visszahelyezése, akadály mentesítve a ventilátorokat.
- a padló konvektorok egyenként áram alá helyezése és tesztelése. (a transzformátor betápra a 230V-ot ráadni, az összes padlókonvektort leválasztani, a tesztelt padlókonvektort bekötni.)
- feszültségés ellenőrzése. (max. 1 V)
- a szállított termosztátok típusától függ fokozatos, vagy fokozatmentes fordulatszám vezérlését, programozhatóságát ellenőrizni.
- az összes padlókonvektort a transzformátorra rákötni, működésüket fordulatszám változtatással ellenőrizni, a padlókonvektorok sorkapcsain a feszültséget ellenőrizni.
- az AC rendszerben fokozottan kell eljárni, az előírt kábelátmérőket betartani, kábeleket esetleges melegedésre ellenőrizni.
- az építési munkálatok befejezéséig a védőlemez visszahelyezése

Karbantartási előírás

Csatornaidom tisztítása

A rács eltávolítása után a fűtőttest mindkét oldalán porszívóval lehet eltávolítani a szennyeződések. A nagyobb darabokat (falevél, gyerekjáték) kézzel kell eltávolítani. A csatornaidom kimosása semleges mosószeres vízzel történik (erős vegyhatású szerek használata kerülendő).

Fűtőttest tisztítása

A fűtőlammák közé beesett nagyobb szilárd dolgok eltávolítása után a lamellák közötti terület porszívóval vagy porkefével tisztítható.

Takarórács tisztítása

Először a porszívóval a por, hajsálak és egyéb szennyeződések eltávolítása (akár a csatornaidomon hagyva a rácsot, vagy mellé, a padlóra kihelyezve), majd semleges tisztítószeres vízzel áttörölhető, utána ajánlatos szárazra törölni. Az erős vegyhatású szerek alkalmazása mindenképpen kerülendő, mert komoly elváltozásokat okozhat a rács felszínén.

Takarókeret tisztítása

Portalanítás után semleges tisztítószeres vízzel lehet áttörölni, majd szárazra törölni (egyéb tekintetben ugyanazok a szempontok vonatkoznak rá, mint a takarórácsra).

Ventilátor tisztítás

A szennyeződésektől és egyéb a csatornába eső anyagoktól, a ventilátor forgó része, védve van egy takaró ráccsal. Ez időnként le kell takarítani, hogy a levegő szabad áramlását biztosítsuk. A ventilátor se olajozást, se másmilyen karbantartást nem igényel

Ventilátor bekötési segédlet

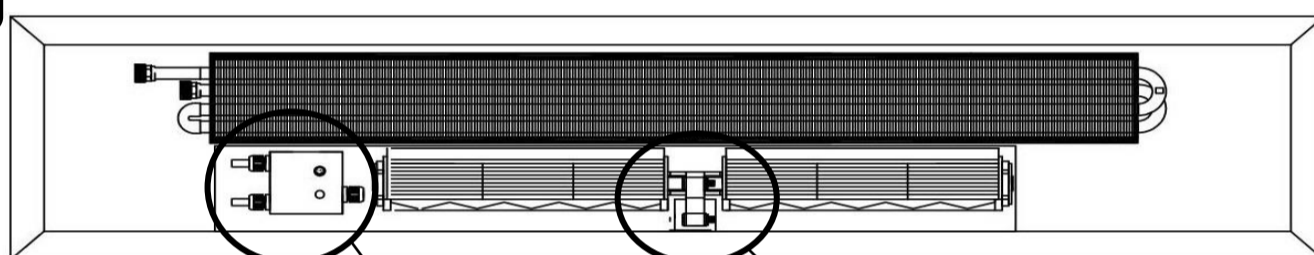
220V-os, 3 fokozatba kapcsolható ventilátor

- Ventilátor átmérője 45mm
- Megengedett környezeti hőmérséklet 0-60C
- Szigetelési osztály B, F vagy H kérésre (védőföldelés -B, védőleválasztás -F, törpefeszültség -H)
- Vízszintes vagy függőleges motor elhelyezkedés
- 3 fokozatú (oszlop tekercselésű motor)
- A termosztát és a ventilátor között 5*1.5 MBCu kábelt kell kiépíteni
- AC motor

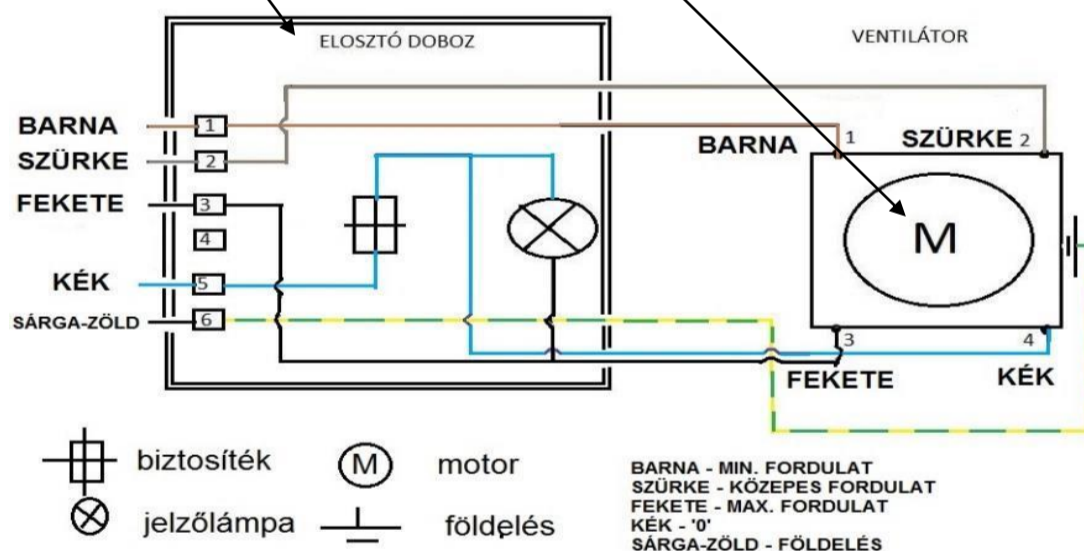
típus	Névleges feszültség	Frekvencia	Levegő szállítás	Max nyomás növelés	Bemeneti teljesítmény	Névleges áramfelvétel	Lev áramlási sebessége	Súly
QL K45/3030A9-3020L-83kf	230 V	50 Hz	160 m ³ /h	55 Pa	26 W	250 mA	2300 min ⁻¹	2 kg
QL K45/3000A59-3015L-205n	230 V	50 Hz	36 m ³ /h	55 Pa	15 W	170 mA	2650 min ⁻¹	1 kg

A rajz szemlélteti a bekötés módját

- A konvektorban a ventilátorokat csak a bekötési oldalon az arra kialakított szerelődobozban kell bekötni. Több ventilátor esetén azok egymással már össze vannak kapcsolva!
- A bekötéshez 5x1.5-ös MBCU tápkábel kell.

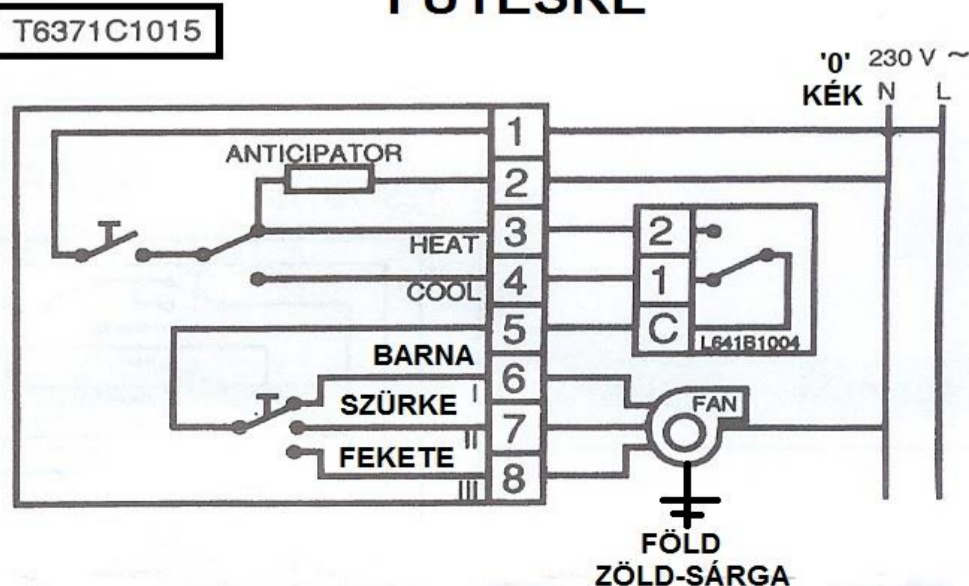


Szerelődobozban lévő elosztó doboz bekötési rajza

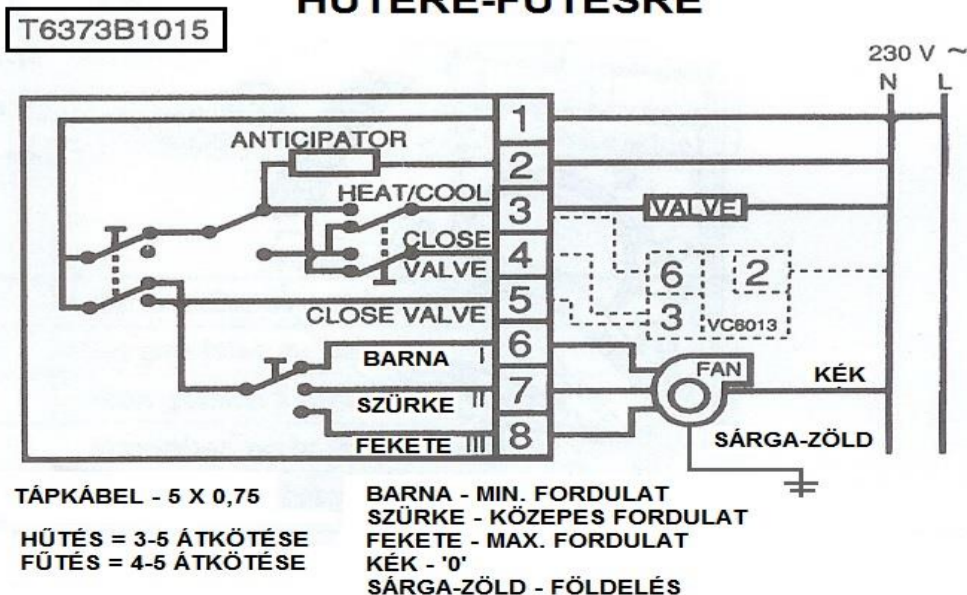


A ventilátor szabályzásához ajánlott HONEYWELL termosztátok típusa és bekötési rajza

FŰTÉSRE



HŰTÉRE-FŰTÉSRE



Garanciális feltételek

A Perfekta Radiátor Bt. (mint Garanciát Vállaló) a vásárlás napjától 5 év jótállást vállal a padlókonvektorra és 2 évet a ventilátorra és az elektromos részekre. A jótállás ideje alatt a padlókonvektor gyártási hibából eredő hibák jelentkeznek, és a hiba észlelésétől számított 1 hónapon belül azt jelzik a gyártó felé, ki lesz cserélve vagy meg lesz javítva.

Jótállás feltétele:

- A vásárlást igazoló okmány. Hiánya esetén a konvektorház belső falára ragasztott azonosító címke.
- A padlókonvektor az érvényben lévő szabványok szerinti beépítése, beüzemelése.
- Az elektromos bekötések szakszerűen, előírásnak megfelelően lettek elvégezve.
- A maximális üzemi nyomás a padlókonvektorokkal felszerelt központi fűtési rendszerben nem haladhatja meg a 10 bar értéket, a maximális üzemi hőmérséklet pedig 110°C fokot.
- Magas épületekben alkalmazni kell a rendszer zóna felosztását. A rendszer nyomáspróbáját az üzemi nyomás + 2 bar nyomáson, de 4 bar-nál nem alacsonyabb nyomáson kell végezni. Nyomáspróba alatt a megengedett legnagyobb nyomás 12 bar.
- A jótállás nem vonatkozik azon radiátorokra, amelyek: olyan központi fűtési rendszerbe lettek bekötve, amely hidroelevátoron vagy szivattyús keverő csomóponton keresztül kapcsolódik egy magas hőmérsékletű fűtési hálózatba, uszodákba (az édesvízi medencékkel rendelkező uszodákban felszerelt medencés padlókonvektorok kivételével), autósókba, mosodákba, vágóhidakba, nyilvános illemhelyekbe, fürdőszobákba, és egyéb olyan helyiségekbe kerültek beszerelésre, ahol a levegőben fellépnek a korróziós hatást gyakorló anyagok valamint állandó vagy időszakos nedvesség. olyan központi fűtési rendszerbe lettek bekötve, amely állandó kapcsolatban van olyan vízellátó rendszerrel, úgy, hogy a bekötési pontnál nincs felszerelve a visszafolyást megelőző, fertőzést gátló ún. visszacsapó szelep,
- olyan központi fűtési rendszerbe lettek bekötve, amelyből a vizet gyakrabban és hosszabb időre ürítik le, mint azt az alapvető üzemeltetési szükségletek indokolnák,
- gőzös fűtési rendszerekbe lettek beépítve,
- olyan központi fűtési rendszerbe lettek beépítve, amelyekben túllepik a víz minőségének legfontosabb megengedett mutatóit:
- a klór- és szulfátiókok összesített tartalma nem haladhatja meg a 150 mg/l –t (a rézcsövekből készült rendszereknél nem nagyobb, mint 50 mg/l),
- az oxigén tartalma nem lehet több mint 0.1 mg/l,
- a víz pH értékének a 8.0 ÷ 9.5 tartományban kell maradnia,
- az általános vízkeménység nem haladhatja meg a 4.0 mval/l értéket.
- A jótállás nem terjed ki a konvektorok olyan sérüléseire, amelyeknek oka a nem megfelelő használat, tárolás, szállítás, valamint a nem rendeltetésszerű alkalmazás. Ez főleg azokra a konvektorokra vonatkozik, amelyek (et)
- felszerelésük előtt külső légtérben taroltak,
- mechanikus sérüléseket szenvedtek,
- belülről szilárd anyagokkal, vagy karos folyadékokkal szennyezettek,
- eldeformálódtak a rendszer túl magas próbanyomása hatására, vagy állandó nyomásától
- eldeformálódtak a rendszer megfagyásától.
- A jótállás nem terjed ki az elektromos felszerelés elemeinek olyan sérüléseire, amelyek a fenti elemek nem megfelelő csatlakoztatása következtében keletkeztek.
- Nem engedélyezett a központi fűtési rendszer vizének, vagy egy részének leeresztése és az ilyen állapotban meghagyása. Ez a nyomáspróbának alávetett új rendszerekre is vonatkozik. Amennyiben a víz leeresztése feltétlenül szükséges, például felújítás vagy karbantartás miatt, a vizet csak a rendszer abból a részéből kell leeresztetni, ahol ez nélkülözhetetlen. A munkák elvégzése után a kiürített részt haladéktalanul ismét fel kell tölteni vízzel. A központi fűtési rendszer feltöltésére illetve kiegészítésére felhasznált víz mennyiségét ellenőrizni kell, pl. vízmérő segítségével.
- A jótállás azzal a feltétellel vonatkozik a termékre, hogy a vásárló vagy mások nem hajtottak végre rajta javításokat vagy cseréket a Garanciát Vállaló engedélye nélkül.
- A jótállás időszakában fellépő meghibásodás esetében a reklamációs eljárást a Vásárló kezdeményezheti az Eladónál, akik jelzik ezt a Gyártó felé, akik a bejelentéstől számított 5 munkanapon belül felveszik a Vásárlóval a kapcsolatot. Kérjük, hogy ilyenkor a számlaszám, rendelési azonosító legyen meg. A hiba minél pontosabb meghatározása, leírása fontos (esetleg fénykép készítése), és megkönnyíti a garanciális munkálatokat.
- A reklamáció elbírálása szemrevételezéssel történik. Mechanikus sérülés jellegű meghibásodásnál kérjük a csomagolás és a fedőlemezt őrizték meg. A reklamáció elismerésének esetében a Garanciát Vállaló a reklamáció elismerésétől számított 14 napon belül köteles a terméket díjmentesen megjavítani vagy a termék azon részeit kicserélni, amelyeknél megállapítható az, hogy a meghibásodást gyártási hiba, vagy anyaghiba okozta, a hibamentes termékre vagy részekre. Különleges esetekben (pl. ha a termékcserehez a termék külföldről való beszerzése szükséges) a Garanciát Vállaló fenntartja a jogát ahhoz, hogy az elfogadott reklamáció realizációjának az idejét meghosszabbítsa a meghatározott 14 napos határidőn túl, amelyről a vevőt előzetesen írásban értesíti. Az olyan meghibásodások esetén, amelyek nem befolyásolják a konvektor működését, a Garanciát Vállaló árendeményt is felajánlhat. Amennyiben a reklamáció olyan termékre vonatkozik, amelyeknek a gyártása megszűnt, a Garanciát Vállaló felajánlja a vevőnek a terméket, amelynek a paraméterei megfelelnek a reklámt konvektorénak, vagy felajánlja a konvektor a megvásárlása napján érvényes értékének a visszajuttatását.
- A Garanciát Vállaló fenntartja jogát arra, hogy a reklamáció elintézésének a módját választhassa.
- A jótállás ideje meghosszabbodik a javítás idejével, ami a terméknek a Garanciát Vállalóhoz való eljuttatásától a javítás befejezésének napjáig tart, a konvektor teljes cseréjének esetében pedig a garanciaidő újraindul.
- A Garanciát Vállaló fenntartja jogát arra, hogy a termékein előzetes értesítés nélkül módosításokat hajtson végre, azzal a feltétellel, hogy azok nem olyan lényeges körülmény, a megválasztását

PERFEKTA
FŰTÉSRENDSZEREK

www.perfekta.hu

info@perfekta.hu

